



# unikarina

- en kreativ verden fyldt med syning, strik, filt og mange andre kreative syslerier...

## TASKE #2 - © unikarina 2010

Udarbejdet af [www.unikarina.dk](http://www.unikarina.dk). Denne PDF er kun til privat brug. Har du spørgsmål, er du velkommen til at kontakte mig via [www.unikarina.dk](http://www.unikarina.dk) God fornøjelse...

## INSPIRATION:





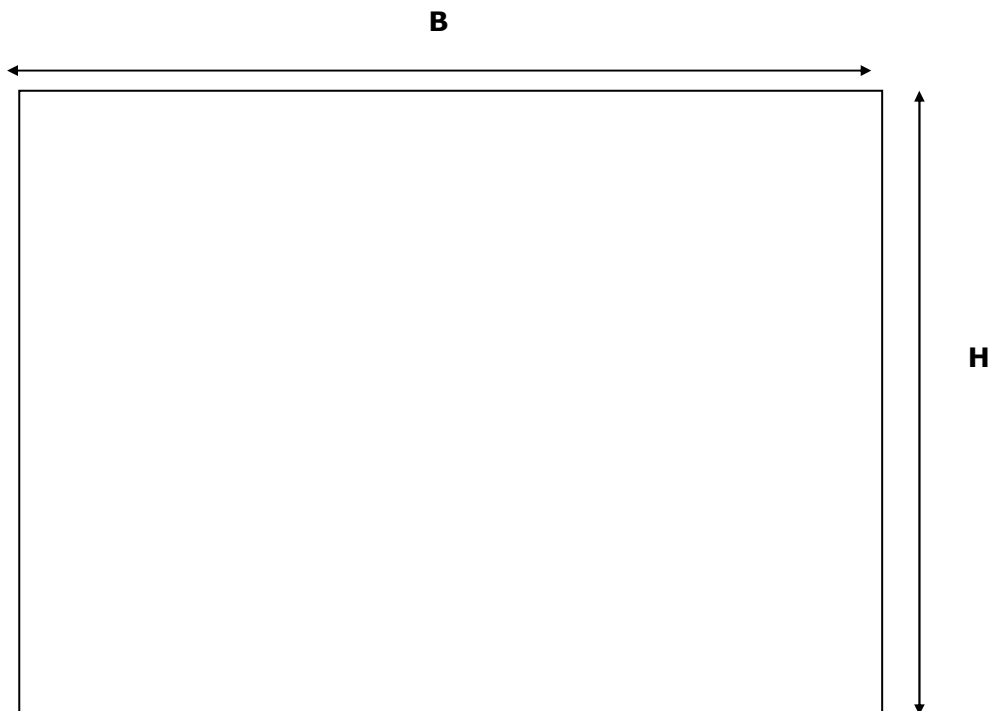
**TASKE #2** - © unikarina 2010

Udarbejdet af [www.unikarina.dk](http://www.unikarina.dk). Denne PDF er kun til privat brug. Har du spørgsmål, er du velkommen til at kontakte mig via [www.unikarina.dk](http://www.unikarina.dk) God fornøjelse...

**MATERIALER:**

Stof, foer, vlies og tråd.

**KLIPPEVEJLEDNING:**



B = 78 cm

H = 65 cm

Ydrestof og foer har samme mål. Hvis du ønsker at afstive stoffet, kan du stryge vlies på foerstoffet.

Hank 1 stk.:

Stof og vlies 8 x 110 cm

Alternativ til hank kan være at bruge gjord, som er et kraftigt bånd.

Inderlomme klippes 24 cm bred x 18 cm høj.

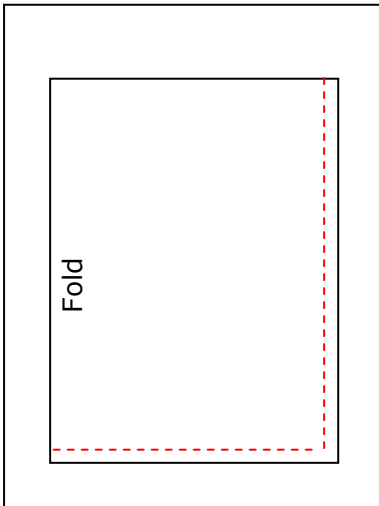
Alle ovenstående mål er incl. 1 cm sømrum.



**TASKE #2** - © unikarina 2010

Udarbejdet af [www.unikarina.dk](http://www.unikarina.dk). Denne PDF er kun til privat brug. Har du spørgsmål, er du velkommen til at kontakte mig via [www.unikarina.dk](http://www.unikarina.dk) God fornøjelse...

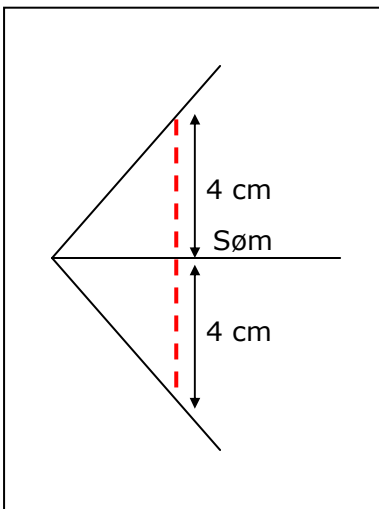
**SYVEJLEDNING:**



**Trin 1:**

Fold ydrestoffet ret mod ret. Sy sammen med 1 cm sømrum.

Flæk sømmene.



**Trin 2:**

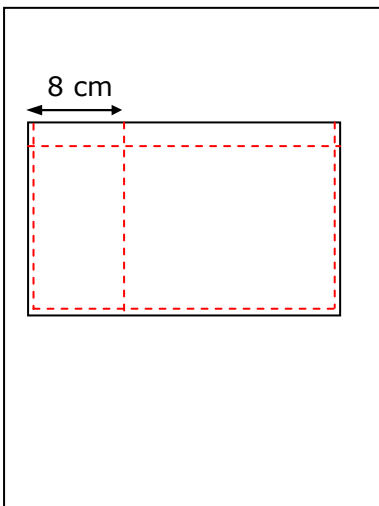
Fold hjørnet, så sømmene ligger over hinanden.

Mål op, så der er 4 cm på hver side af sømmen. Mærk op med kridt.

Sy en stikning i afmærkningen.

Gentag med det andet hjørne.

Vend retten ud.



**Trin 3:**

Fold 2 x 2 cm langs øverste kant på inderlommen.

Stik 1 mm fra kant.

Pres 1,5 cm sømrum langs begge sidesøm samt bund.

Placér inderlommen på foerstoffet (ca. 39 cm fra bund).

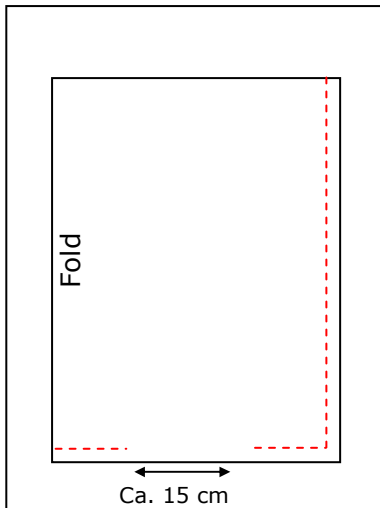
Stik 1 mm fra kant langs begge sidesøm samt bund.

Lav en stikning 8 cm fra den ene kant (denne lomme passer til mobilen)



**TASKE #2** - © unikarina 2010

Udarbejdet af [www.unikarina.dk](http://www.unikarina.dk). Denne PDF er kun til privat brug. Har du spørgsmål, er du velkommen til at kontakte mig via [www.unikarina.dk](http://www.unikarina.dk) God fornøjelse...



**Trin 4:**

Fold foerstoffet ret mod ret. Sy sammen med 1 cm sømrum. Vær opmærksom på at lave et vende hul i bunden ca. 15 cm stort.

Flæk sømmene.

Sy hjørner som trin 2.



**Trin 5:**

Placér posen af ydrestof indeni posen af foerstof, ret mod ret. Sørg for at sidesømmene kommer til at ligge over hinanden.

Stik med 1 cm hele vejen rundt.

Vend retsiden ud gennem vende hullet. Luk hullet med en stikning 2 mm fra kant.

Vend inderposen ind i ydreposen.

Pres den øverste kant, så den ligger pænt og glat. Lav en stikning langs øverste kant 2 mm fra kant.



**Trin 6:**

Fold hanken ret mod ret midtpå på langs.

Fold 1 cm ind (billede 1)

Stik 1 cm fra kant.

Gentag i den anden ende af hanken og vend retsiden ud.



**TASKE #2** - © unikarina 2010

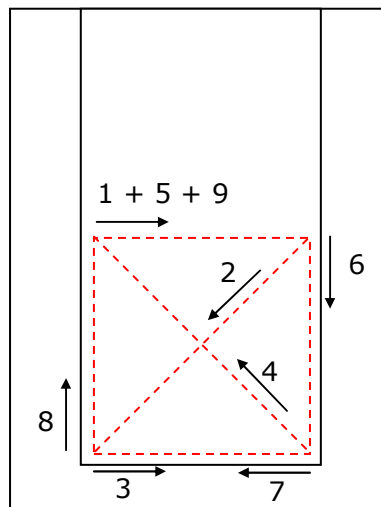
Udarbejdet af [www.unikarina.dk](http://www.unikarina.dk). Denne PDF er kun til privat brug. Har du spørgsmål, er du velkommen til at kontakte mig via [www.unikarina.dk](http://www.unikarina.dk) God fornøjelse...



**Trin 7:**

Pres hanken, mens sømrum foldes ind mod vrangside - sørg for at hanken bliver lige bred hele vejen.

Stik 2 mm fra kant hele vejen rundt.



**Trin 8:**

Placér hanken 20 cm fra øverste kant i sideømmen.

Stik hanken på som vist på tegningen. Som du kan se, så bliver øverste og nederste stikning forstærket, da du syer i samme stikning flere gange.

Gentag med den anden ende af hanken.



**Tips:**

Du kan dekorere yrestoffet med enten transfertryk eller med tekstilfarve. Eller du kan brodere i hånden eller på maskine. Dette er nemmest at gøre, før tasken syes sammen.

På tasken med ugleprint har jeg sat en stjerne i snor omkring hanken.

**Du har nu en skøn taske, som kan fyldes med alle de ting, som du skal have med på din vej. Nyd den...**