



unikarina

- en kreativ verden fyldt med syning, strik, filt og mange andre kreative syslerier...

TASKE #1 - © unikarina 2010

Udarbejdet af www.unikarina.dk. Denne PDF er kun til privat brug. Har du spørgsmål, er du velkommen til at kontakte mig via www.unikarina.dk God fornøjelse...

INSPIRATION:





TASKE #1 - © unikarina 2010

Udarbejdet af www.unikarina.dk. Denne PDF er kun til privat brug. Har du spørgsmål, er du velkommen til at kontakte mig via www.unikarina.dk God fornøjelse...

MATERIALER:

Stof (ca. 0,7 m), foer (ca. 0,7 m), bånd (ca. 3,8 m) og tråd.

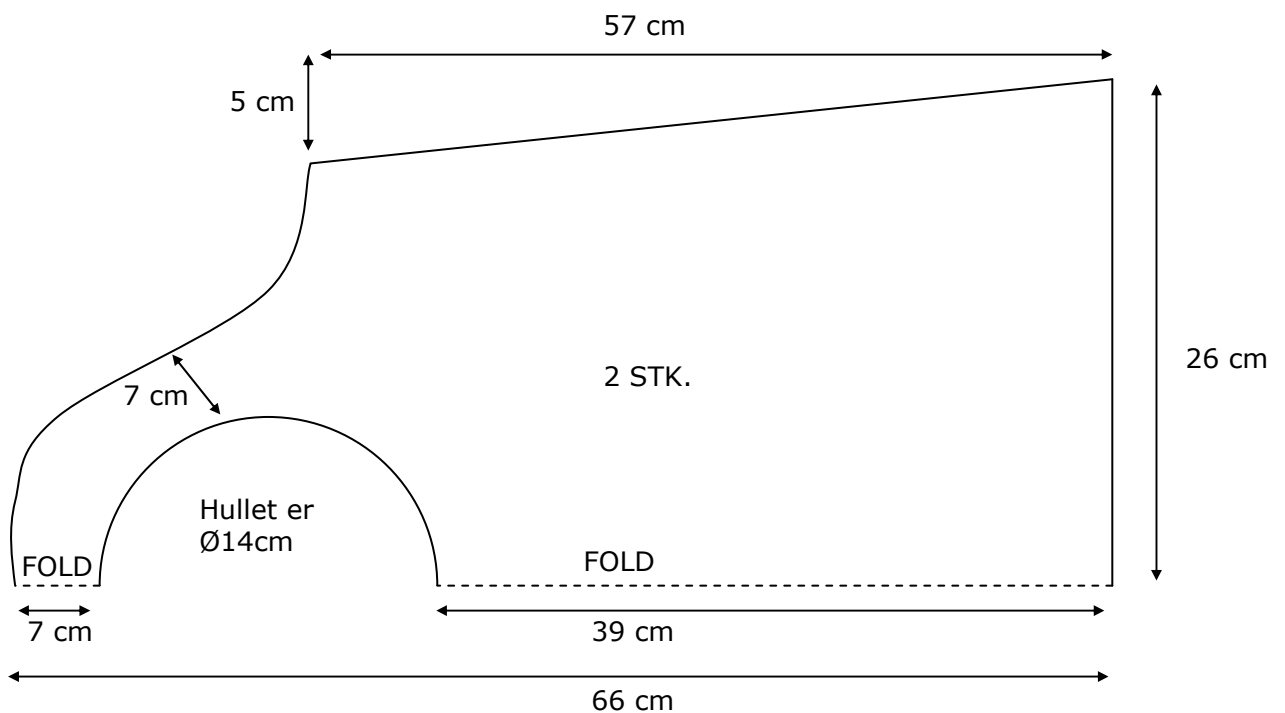


Tips:

Den opsyet model er syet i voksdug. Derfor er der under trin 6 brugt papirklips til at holde stoffet sammen – dette for at undgå huller i voksdugen.

Der kan bruges alle mulige typer metervarer til denne taske. Der kan også dekoreres med tekstiltryk.

KLIPPEVEJLEDNING:



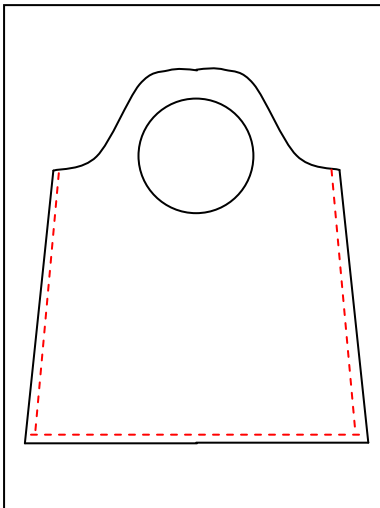
Inderlomme klippes 24 cm bred x 18 cm høj.
Alle mål er incl. 1 cm sømrum.



TASKE #1 - © unikarina 2010

Udarbejdet af www.unikarina.dk. Denne PDF er kun til privat brug. Har du spørgsmål, er du velkommen til at kontakte mig via www.unikarina.dk God fornøjelse...

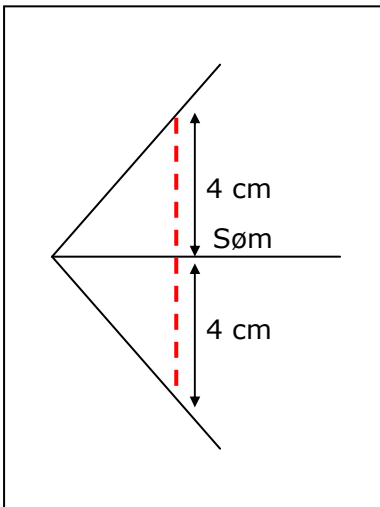
SYVEJLEDNING:



Trin 1:

Placér stoffet ret mod ret.

Stik 1 cm fra kant langs begge sidesøm samt bund.



Trin 2:

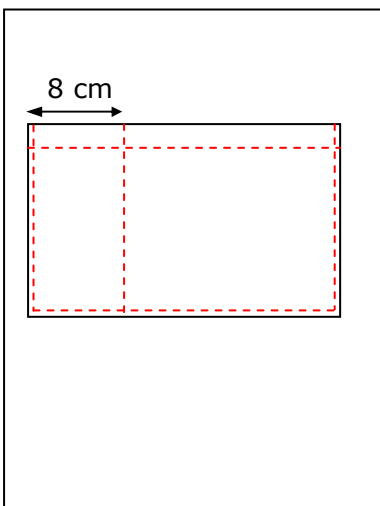
Fold hjørnet, så sømmene ligger over hinanden.

Mål op, så der er 4 cm på hver side af sømmen. Mærk op med kridt.

Sy en stikning i afmærkningen.

Gentag med det andet hjørne.

Vend retten ud.



Trin 3:

Fold 2 x 2 cm langs øverste kant på inderlommen.

Stik 1 mm fra kant.

Pres 1,5 cm sømrum langs begge sidesøm samt bund.

Placér inderlommen på foerstoffet.

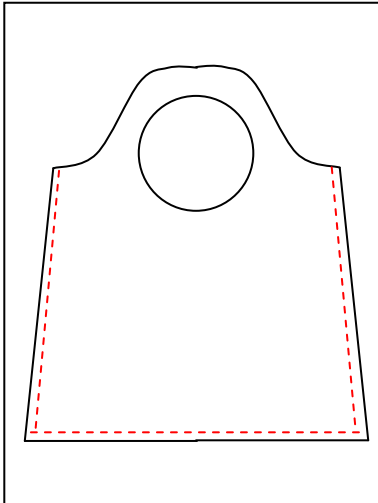
Stik 1 mm fra kant langs begge sidesøm samt bund.

Lav en stikning 8 cm fra den ene kant (denne lomme passer til mobilen)



TASKE #1 - © unikarina 2010

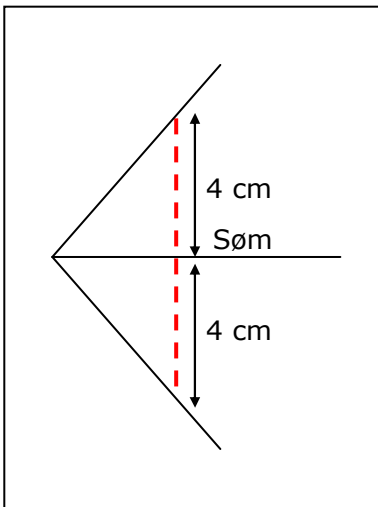
Udarbejdet af www.unikarina.dk. Denne PDF er kun til privat brug. Har du spørgsmål, er du velkommen til at kontakte mig via www.unikarina.dk God fornøjelse...



Trin 4:

Placér foerstoffet ret mod ret.

Stik 1 cm fra kant langs begge sidesøm samt bund.



Trin 5:

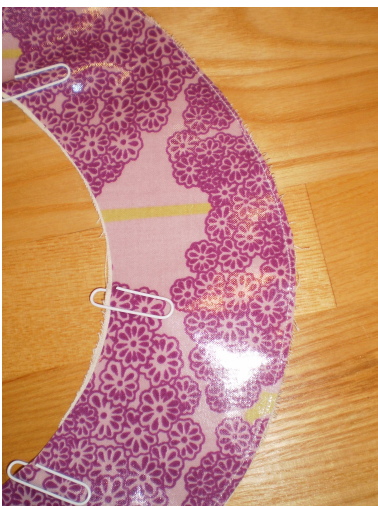
Fold hjørnet, så sømmene ligger over hinanden.

Mål op, så der er 4 cm på hver side af sømmen. Mærk op med kridt.

Sy en stikning i afmærkningen.

Gentag med det andet hjørne.

Placér foeret indvendigt i stoffet – vrang mod vrang.



Trin 6:

Lav en stikning 1 mm fra kant langs hanken for at holde styr på stof og foer.

Sy kantbånd på langs hankens øverste samt indvendige kant.

Her er den syet på med zigzag for at give en effekt.

Du har nu en skøn taske. Nyd den...